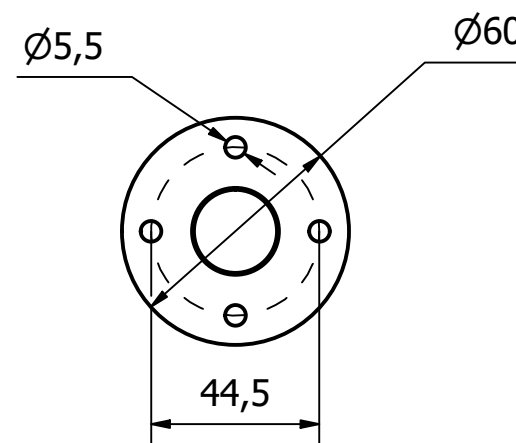



LUNGHEZZE	
Lt	232,7
Lc	15.5
Lm	24.2
N°	n° moduli

$$L_{tot} = L_t + l_c + (L_m \times N)$$



spigoli non quotati edges that are not listed 0.5x45°	tolleranze non specificate tolerance not specified	Trattamento/Treatment : Note :			
raccordi no quotati unlisted fitting R 0.5	lineari/linear 0-200 = ± 0.2 200-500 = ± 0.3 angolari/angular 0°-10° = ± 0.3° 10°-360° = ± 1.0°	Cliente/Customer :	Materiale/Material :	Peso/Weight :	Specific weight
		Codice : STACK_LIGHT_BD		Ricavato da :	
		Disegnatore/Designer : Venturini Fabio	Data/Date : 10/02/2020	Scala/Scale : 1 : 2	Foglio 1/1
Somm.it srl Via Lago del Conte, 2 - 61023 Pietrarubbia PU Tel.0722 78394					

Questo disegno è rilasciato a condizione che non sia copiato, ristampato o divulgato senza il consenso scritto di Somm.it srl